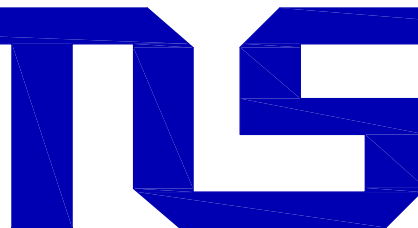


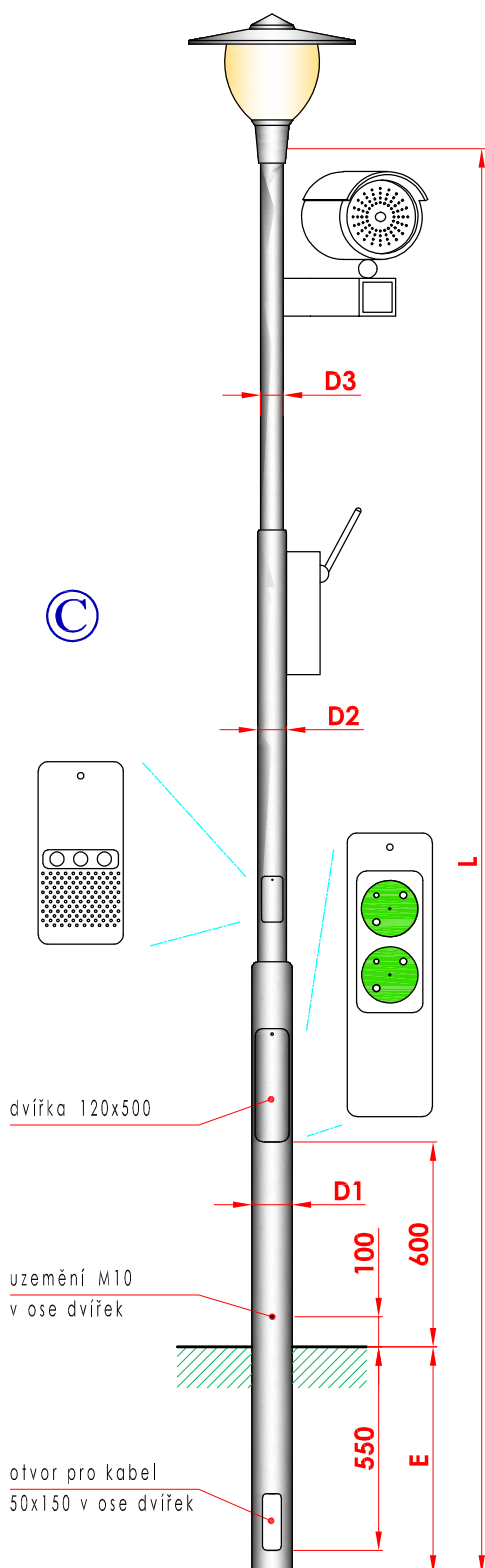
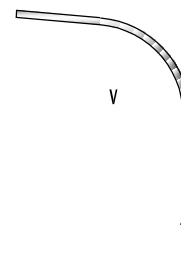
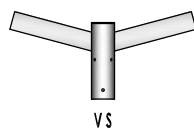
- Multifunkční modulární stožár
- Multifunktionale modulare Mast
- Multifunctional modular pole



TYP
SMART CITY

Typ	Délka (L) mm	E mm	D1 mm	D2 mm	D3 mm	Tah (kN)	Plocha m ²	Hmot. kg
SMART CITY 50	5 600	600	159	108	60	2,19	2	76 / 51
SMART CITY 60	6 800	800	159	108	60	1,42	2,2	88 / 60
SMART CITY 80 - DV	9 000	1000	159	114	76	0,99	3,2	125 / 96
SMART CITY 100 -DV	11 000	1000	159	114	76	0,77	4,2	158 / 123
SMART CITY 80 - V	6 900	1000	159	114	89	0,54	2,6	114 / 91
SMART CITY 100 - V	8 900	1000	159	114	89	0,44	3,4	136 / 107

TYPY VÝLOŽNÍKŮ: VS, AFT, V, VSR



Stožár SMART CITY je sestaven modulárním způsobem ze segmentů zajišťující různé nadstandardní funkce. Do tohoto stožáru je možné instalovat WiFi, nabíjecí stanice pro elektromobily, informační zvukové záznamy... Dále je tento stožár konstrukčně přizpůsoben pro instalaci kamerového systému.

Stožár SMART CITY je vhodný na náměstí, parkoviště, do parků, kampusů a míst s větší koncentrací veřejnosti.



ZÁKAZ KOPÍROVÁNÍ

strana 51